



SOTEX

ПРОФЕССИОНАЛЬНОЕ
ОКРАСОЧНОЕ ОБОРУДОВАНИЕ

РУКОВОДСТВО ПОЛЬЗОВАТЕЛЯ

M73-1

Установка безвоздушного распыления

- Для распыления любых материалов средней и высокой вязкости.
- Способны выдержать экстремальные условия окружающей среды.
- Только для профессионального использования.
- Не использовать в присутствии взрывчатых веществ и на опасных участках.



SOTEX.PRO
+7 495 540 42 40



ВНИМАНИЕ!

ПЕРЕД УСТАНОВКОЙ И ИСПОЛЬЗОВАНИЕМ
ВНИМАТЕЛЬНО ОЗНАКОМЬТЕСЬ
С ДАННОЙ ИНСТРУКЦИЕЙ!



ВНИМАНИЕ!

ПРИ ПОКУПКЕ АППАРАТА ТРЕБУЙТЕ ПРАВИЛЬНОГО ЗАПОЛНЕНИЯ
ГАРАНТИЙНОГО ТАЛОНА! ПРИ ОТСУТСТВИИ ЗАПОЛНЕННОГО ТАЛОНА
ВЫ ЛИШАЕТЕСЬ ПРАВА НА ГАРАНТИЙНЫЙ РЕМОНТ

Содержание.

1. Техника безопасности	4
2. Общее описание	7
2.1. Назначение	7
2.2. Типичные обрабатываемые материалы	7
3. Комплектация аппарата	8
4. Технические характеристики	8
5. Транспортировка и хранение	9
5.1. Транспортировка	9
5.2. Транспортировка в картонной упаковке	9
5.3. Перемещение погрузчиком	10
5.4. Хранение аппарата	10
6. Подготовка окрасочного аппарата к работе	11
6.1. Типовой монтаж окрасочного аппарата, подготовленного к работе.	11
6.2. Установка и подключение аппарата	12
6.3. Процедура сброса давления	13
6.4. Подготовка к работе гидросистемы окрасочного аппарата	13
6.5. Промывка насоса перед первым использованием	14
6.6. Настройка работы насоса	15
6.7. Установка давления воздуха и жидкости	15
7. Запуск окрасочного аппарата	16
8. Принудительное смазывание мотора	16
9. Эксплуатация аппарата при низкой температуре	16
10. Выключение и уход за насосом	17
11. Техническое обслуживание и осмотр	17
11.1. Правила безопасности при техническом обслуживании	17
11.2. Рекомендуемый график технического обслуживания	17
12. Пневматический двигатель 72100	18
12.1. Чертеж и перечень деталей	18
12.2. Как обслуживать пневматический двигатель	20
- Разборка	
12.3. Устранение неполадок	22
13. Поршневой насос 63D200	23
13.1. Чертеж и перечень деталей	23
13.2. Как обслуживать поршневой насос	24
- Снятие поршневого насоса	
- Повторное подключение поршневого насоса	
- Обслуживание насоса	
- Сборка поршневого насоса	
13.3. Поиск и устранение неисправностей	26
14. Чертеж и перечень деталей:	27
14.1. Блок фильтрации	27
14.2. Регулятор воздуха в сборе	27
14.3. Всасывающий узел	28
14.4. Сборка тележки	28
15. Технические данные	29
16. Гарантийные обязательства	30
17. Гарантийный талон	31
18. Заметки	32

1. Техника безопасности.

⚠ ВНИМАНИЕ!

НЕПРАВИЛЬНАЯ ЭКСПЛУАТАЦИЯ АППАРАТА МОЖЕТ ПРИВЕСТИ К ЕГО ПОЛОМКЕ ИЛИ К ОТКАЗУ ЕГО В РАБОТЕ, А ТАКЖЕ НАНЕСТИ СЕРЬЕЗНУЮ ТРАВМУ ИЛИ УВЕЧЬЕ.

Следующие предупреждения касаются установки, использования, заземления, технического обслуживания и ремонта данного оборудования. Восклицательный знак предупреждает вас об общем предупреждении, а символы опасности относятся к рискам, связанным с процедурой. Если эти символы появляются в тексте данного руководства или на предупреждающих этикетках, вернитесь к этим предупреждениям. Символы опасности и предупреждения для конкретных продуктов, не описанные в этом разделе, могут появляться по всему тексту данного руководства, где это применимо.

⚠ ПРЕДУПРЕЖДЕНИЕ



ПОЖАРО- И ВЗРЫВООПАСНОСТЬ

Воспламеняющиеся пары, такие как растворители и пары краски, в рабочей зоне могут воспламениться или взорваться. Краска или растворитель, протекающие через оборудование, могут вызвать статическое искрообразование. Для предотвращения возгорания и взрыва: Используйте оборудование только в хорошо проветриваемом помещении.



- Устранить все источники воспламенения; таких как сигнальные лампы, сигареты, переносные электрические лампы и пластиковые чехлы (потенциальная дуга статического электричества).
- Заземлите все оборудование в рабочей зоне.
- Никогда не распыляйте и не смывайте растворитель под высоким давлением.
- Следите за тем, чтобы на рабочем месте не было мусора, в том числе растворителя, ветоши и бензина.
- Не подсоединяйте и не отсоединяйте шнуры питания, не включайте и не выключайте выключатели питания или освещения при наличии легковоспламеняющихся паров.
- Используйте только заземленные шланги.
- Крепко держите пистолет сбоку от заземленной емкости при спуске курка в емкость. Не используйте вкладыши для ведер, если они не являются антистатическими или проводящими.
- Немедленно прекратите работу, если возникнет статическое искрообразование или вы почувствуете удар током. Не используйте оборудование, пока не определите и не устраните проблему.
- Держите исправный огнетушитель в рабочей зоне.



ОПАСНОСТЬ ПРИ ПОПАДАНИИ ЛКМ ПОД КОЖУ

Струя под высоким давлением может ввести токсины в организм и вызвать серьезные телесные повреждения. В случае инъекции немедленно обратитесь к врачу.



- Не направляйте пистолет и не распыляйте ЛКМ на людей или животных.
- Держите руки и другие части тела подальше от распылителя. Например, не пытайтесь остановить течь какой-либо частью тела.



- Всегда используйте защитный кожух соплодержателя. Не распыляйте без установленного защитного кожуха соплодержателя.



- Соблюдайте осторожность при очистке и замене наконечников форсунок. В случае засорения наконечника сопла во время распыления выполните Процедуру сброса давления, чтобы выключить устройство и сбросить давление, прежде чем снимать наконечник сопла для очистки.



- Не оставляйте оборудование без присмотра под давлением. Выполняйте Процедуру сброса давления, когда оборудование находится без присмотра или не используется, а также перед обслуживанием, очисткой или снятием деталей.



- Проверьте шланги и детали на предмет повреждений. Замените все поврежденные шланги или детали.
- Эта система способна нагнетать давление 500 Бар. Используйте запасные части или принадлежности, рассчитанные на давление не менее 500 Бар.
- Всегда включайте блокировку курка краскораспылителя, когда не распыляете. Убедитесь, что блокировка курка работает правильно.

- Перед эксплуатацией устройства убедитесь, что все соединения безопасны.

- Знайте, как быстро остановить агрегат и сбросить давление. Тщательно ознакомьтесь с элементами управления.

⚠ ПРЕДУПРЕЖДЕНИЕ

 	<p>ОПАСНОСТЬ НЕПРАВИЛЬНОГО ИСПОЛЬЗОВАНИЯ ОБОРУДОВАНИЯ</p> <p>Неправильное использование может привести к смерти или серьезной травме.</p> <p>Не работайте с устройством, если вы устали или находитесь под воздействием лекарств или алкоголя.</p> <ul style="list-style-type: none"> • Не превышайте максимальное рабочее давление или номинальную температуру компонента системы с самым низким номиналом. См. Технические данные во всех руководствах по оборудованию. • Используйте жидкости и растворители, совместимые со смачиваемыми деталями оборудования. См. Технические данные во всех руководствах по оборудованию. Прочтите предупреждения производителей жидкостей и растворителей. Для получения полной информации о вашем материале запросите паспорт безопасности (SDS) у дистрибьютора или продавца ЛКМ. • Не покидайте рабочую зону, когда оборудование находится под давлением. • Выключайте все оборудование и выполняйте Процедуру сброса давления, когда оборудование не используется. • Ежедневно проверяйте оборудование. Немедленно ремонтируйте или заменяйте изношенные или поврежденные детали только оригинальными запасными частями производителя. • Не изменяйте и не модифицируйте оборудование. Внесение изменений или модификаций может привести к аннулированию гарантии и создать угрозу безопасности. • Убедитесь, что все оборудование сертифицировано и одобрено для среды, в которой вы его используете. • Используйте оборудование только по назначению. Позвоните своему дистрибьютору для получения информации. • Прокладывайте шланги и кабели вдали от зон движения, острых краев, движущихся частей и горячих поверхностей. • Не перегибайте и не перегибайте шланги, а также не используйте шланги для вытягивания оборудования. • Держите детей и животных подальше от рабочей зоны. • Соблюдайте все применимые правила техники безопасности.
	<p>ОПАСНОСТЬ АЛЮМИНИЕВЫХ ЧАСТЕЙ, НАХОДЯЩИХСЯ ПОД ДАВЛЕНИЕМ</p> <p>Использование жидкостей, несовместимых с алюминием, в оборудовании, работающем под давлением, может вызвать серьезную химическую реакцию и поломку оборудования. Несоблюдение этого предупреждения может привести к смерти, серьезным травмам или материальному ущербу.</p> <p>Не используйте 1,1,1-трихлорэтан, метилхлорид, другие галогенированные углеводородные растворители или жидкости, содержащие такие растворители.</p> <ul style="list-style-type: none"> • Не используйте хлорный отбеливатель. • Многие другие жидкости могут содержать химические вещества, способные реагировать с алюминием. Свяжитесь с вашим поставщиком материалов для совместимости.
 	<p>ОПАСНОСТЬ ДВИЖУЩИХСЯ ЧАСТЕЙ</p> <p>Движущиеся части могут защемить, порезать или ампутировать пальцы и другие части тела.</p> <ul style="list-style-type: none"> • Держитесь подальше от движущихся частей. • Не работайте с оборудованием со снятыми защитными ограждениями или кожухами. • Оборудование, находящееся под давлением, может запуститься без предупреждения. Перед проверкой, перемещением или обслуживанием оборудования выполните Процедуру сброса давления.
	<p>ОПАСНОСТЬ ТОКСИЧНЫХ ЖИДКОСТЕЙ ИЛИ ДЫМОВ</p> <p>Токсичные жидкости или пары могут привести к серьезной травме или смерти при попадании брызг в глаза или на кожу, при вдыхании или проглатывании.</p> <ul style="list-style-type: none"> • Прочтите Паспорт безопасности ЛКМ, чтобы узнать о конкретных опасностях используемых вами жидкостей. • Храните опасные жидкости в одобренных емкостях и утилизируйте их в соответствии с применимыми инструкциями.

⚠ ПРЕДУПРЕЖДЕНИЕ



ОПАСНОСТЬ ОЖОГА

Поверхности оборудования и нагреваемая жидкость могут сильно нагреваться во время работы.

Во избежание сильных ожогов:

Не прикасайтесь к горячей жидкости или оборудованию.



СРЕДСТВА ИНДИВИДУАЛЬНОЙ ЗАЩИТЫ

Находясь в рабочей зоне, надевайте соответствующее защитное снаряжение, чтобы предотвратить серьезные травмы, в том числе травмы глаз, потерю слуха, вдыхание ядовитых паров и ожоги.

2. Общее описание аппарата.

Аппарат безвоздушного распыления - это распылитель для жидкости или экструдер для вязких материалов.

Предназначен только для профессионального использования.

Он состоит из двух основных частей: пневматического двигателя и связанного с ним насоса высокого давления для подачи жидкости. В установке безвоздушного распыления давление жидкости и производительность тесно связаны с давлением и объемом воздуха подаваемом в воздушный двигатель. Перед эксплуатацией оборудования прочитайте все инструкции по эксплуатации, бирки и этикетки.

2.1 Назначение.

Предназначен для использования в качестве подающего насоса при безвоздушном распылении любых материалов средней и высокой вязкости, а также при комбинированном распылении высококачественных лаков, грунтов, эмалей низкой вязкости.

2.2 Типичные обрабатываемые материалы:

превосходно подходят для нанесения:

- грунтовок общего назначения,
- гидроизоляции,
- АКЗ материалы любой вязкости,
- двухкомпонентные краски на любой основе,
- высоковязкие огнезащитные покрытия
- эпоксидные смолы
- архитектурные покрытия

отличаются высокой надежностью и удобством

3. Комплектация аппарата.

Насос M73-1 укомплектован:

- фильтром грубой очистки материала, смонтированным на заборном патрубке,
- отдельным блоком тонкой очистки ЛКМ с предустановленным фильтром 60 mesh,
- регулятором давления воздуха,
- влагоотделителем,
- автоматическим лубрикатором.

По желанию клиента насос может быть доукомплектован:

- шлангом подачи материала необходимой длины,
- краскораспылителем безвоздушного распыления на 500 Бар любой доступной модели,
- соплами,
- любым необходимым фитингом.

4. Технические характеристики.

Пневмогидравлическое соотношение	73:1
Производительность	11 л/мин
Макс давление	500 Бар
Рабочий диапазон давления воздуха	3-7 Бар
Вес	118 кг
Размер	80×75×129

5. Транспортировка и хранение.

5.1 Транспортировка.

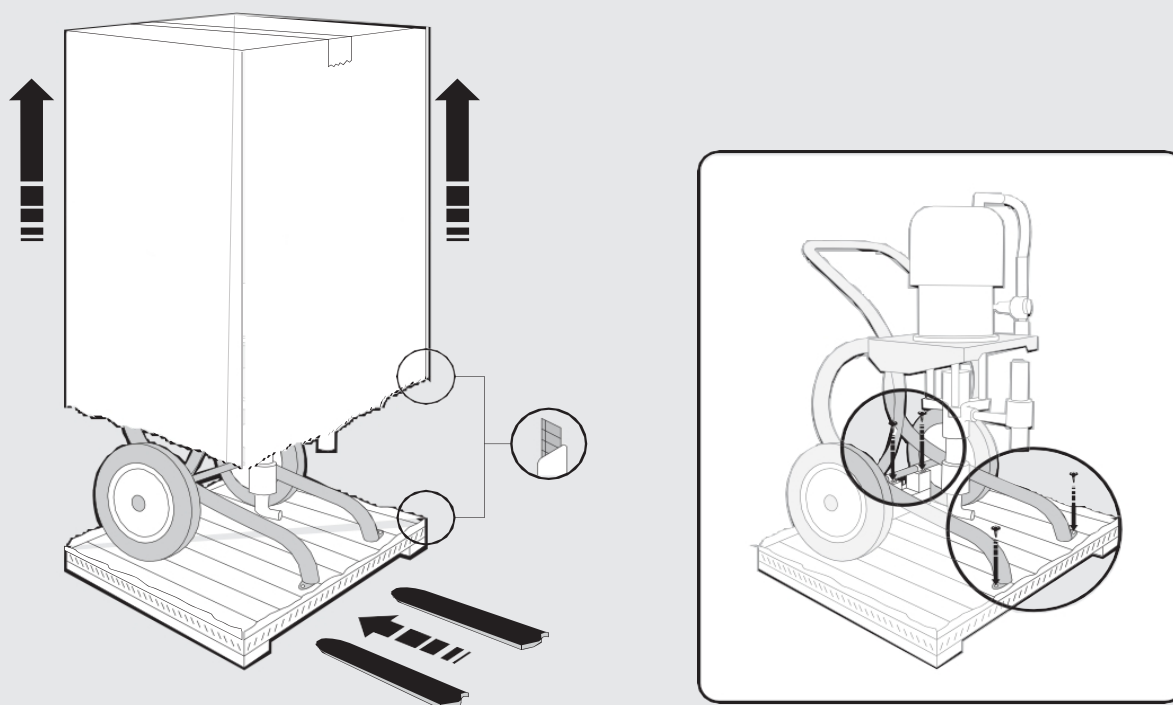
Для транспортировки оборудования можно использовать только описанные ниже системы. В любом случае убедитесь, что транспортное и подъемное устройство может выдержать вес оборудования с упаковкой.

⚠ ВНИМАНИЕ!

- Всегда держите упаковку в вертикальном положении.
- Не размещайте упаковку под наклоном.
- Не ставьте упаковки вверх дном.
- Не кладите на упаковку другие упаковки или грузы.
- Рекомендуется, чтобы персонал, отвечающий за работу с оборудованием, носил защитные перчатки и защитную обувь.
- Во время подъема или перемещения оборудования или любого из его компонентов освободите рабочую зону.
- Оставьте также достаточную безопасную зону вокруг оборудования, чтобы не повредить людей или предметы, которые могут там находиться.

5.2 Транспортировка в картонной упаковке.

Стандартная упаковка (картонная упаковка на поддоне), оборудование помещается в картонную упаковку.



5.3 Перемещение погрузчиком.

Для перемещения картонных упаковочных коробок необходимо использовать вилочный погрузчик или тележку. Используйте вилочный погрузчик или тележку.

Для перемещения безвоздушного агрегата используйте только рукоятку. Безвоздушный насосный агрегат должен перемещаться с помощью рукоятки

ВНИМАНИЕ!

СЛЕДУЙТЕ ИНСТРУКЦИЯМ НА УПАКОВКЕ ПЕРЕД
ИСПОЛЬЗОВАНИЕМ И ВСКРЫТИЕМ.



5.4 Хранение аппарата.

Во время транспортировки и хранения следите за тем, чтобы соблюдался температурный режим от 0 до 40°C.

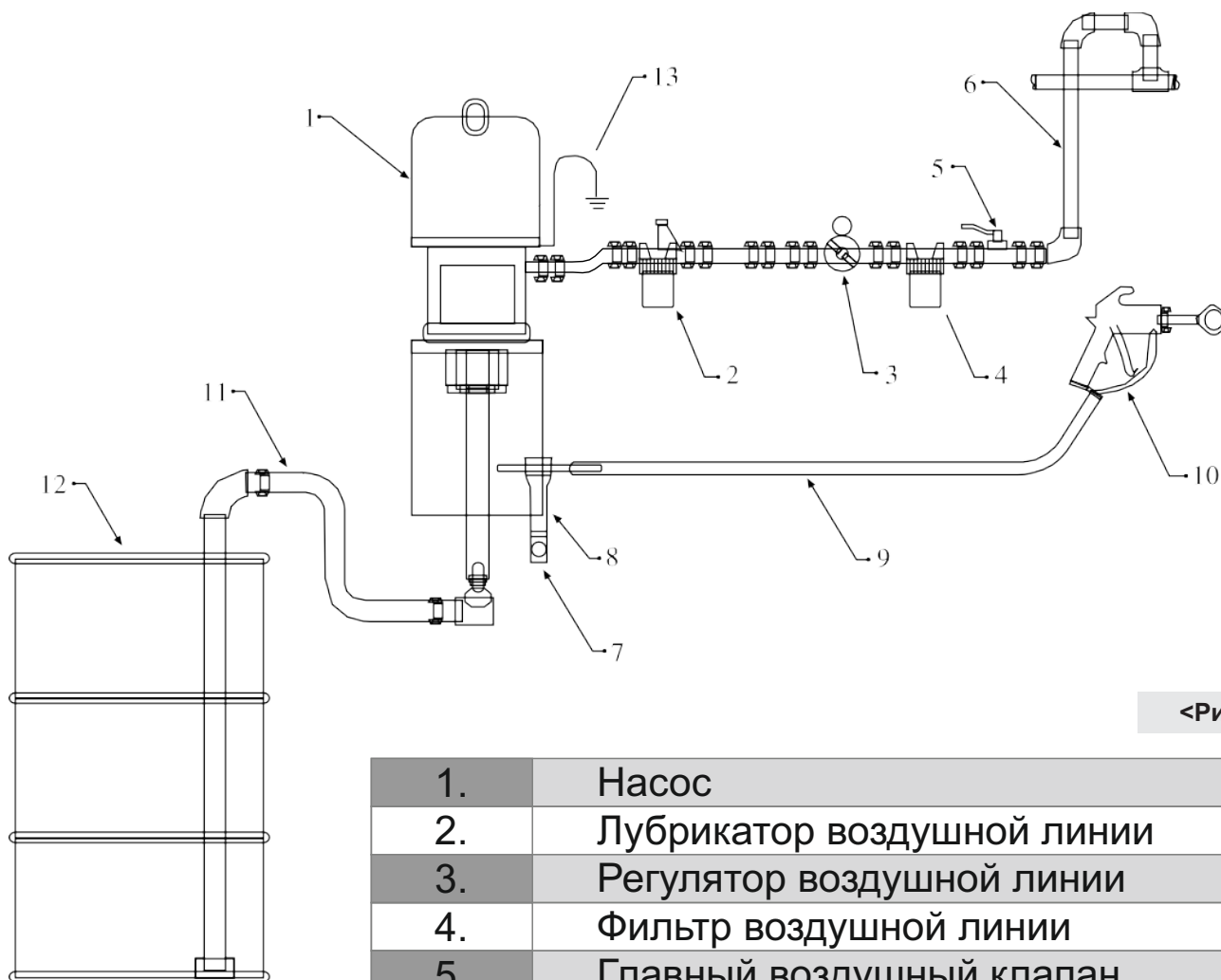
В случае хранения, убедитесь, что оборудование не помещено в места с чрезмерной влажностью, так же необходимо предотвратить попадание на оборудование воды.

Следите за тем, чтобы картонная коробка не намокала.

6. Подготовка окрасочного аппарата к работе.

6.1 Типовой монтаж окрасочного аппарата, подготовленного к работе.

В вашей установке могут присутствовать не все представленные детали. Конфигурации комплектов могут существенно отличаться.



<Рис1>

1.	Насос
2.	Лубрикатор воздушной линии
3.	Регулятор воздушной линии
4.	Фильтр воздушной линии
5.	Главный воздушный клапан
6.	Шланг подачи воздуха
7.	Сливной клапан
8.	Блок фильтрации
9.	Шланг подачи материала
10.	Пистолет-распылитель
11.	Всасывающий патрубок
12.	Емкость с материалом

6.2 Установка и подключение аппарата.

1 Оборудование должно быть установлено уполномоченным на это персоналом.

В любом случае, следуйте приведенным ниже инструкциям.

Покраску предпочтительно проводить в окрасочной камере, оборудованной вытяжной вентиляцией.

Не используйте аппарат если вентиляция выключена.

2 Подключение аппарата к магистрали сжатого воздуха.

Насос потребляет 1,0 - 1,5 м³/мин сжатого воздуха давлением до 7 бар.

Убедитесь, что у вас есть достаточный объём сжатого воздуха.

- Подведите линию подачи сжатого воздуха от воздушного компрессора к месту установки насоса.
- Убедитесь, что все воздушные шланги имеют надлежащий размер и рассчитаны на давление для вашей системы.
- Используйте только электропроводящие шланги. Воздушный шланг должен иметь внутренний диаметр не менее 3/4" (19 мм) .
- Установите в воздушной линии запорный клапан стравливающего типа, чтобы изолировать компоненты воздушной линии для обслуживания.
- Установите осушитель воздушной линии идущей от источника сжатого воздуха.
- Держите рабочую площадку свободной от любых препятствий или мусора, которые могут помешать движению оператора.
- При промывке системы или сливе жидкости из фильтра имейте под рукой заземленную металлическую емкость.

3 Заземление.

ВНИМАНИЕ!

Перед эксплуатацией насоса заземлите систему, как описано ниже.

(1) Насос :

- Используйте провод заземления. (см. рисунок 2).
- Подключите другой конец провода к центральному заземлению.

(2) Воздушный компрессор : Следуйте рекомендациям производителя.

(3) Пистолет-распылитель : Заземление через соединение с надлежащим образом заземленным шлангом подачи жидкости и насосом.

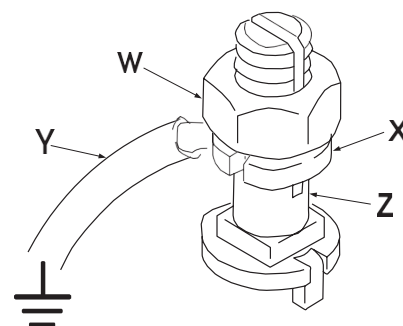
(4) Контейнер для подачи жидкости : Соблюдайте местные нормы и правила.

(5) Распыляемый объект, Соблюдайте местные правила.

(6) Ведро с растворителем используются при промывке :

- Следуйте местным нормам и правилам.
- Используйте только металлические ведра, которые являются токопроводящими и ставятся на заземленную поверхность.
- Не ставьте емкость на непроводящую поверхность, например, на бумагу или картон, что нарушает непрерывность заземления.

(7) Чтобы сохранить целостность заземления при промывке или снятии давления, крепко прижмите металлическую часть пистолетараспылителя к стенке металлической ёмкости.



<Рис2>

6.3 Процедура сброса давления.

ВНИМАНИЕ!

ОПАСНОСТЬ РАСПЫЛЕНИЯ.

Для предотвращения случайного запуска или распыления давление в системе должно быть сброшено вручную. Жидкость под высоким давлением может пробить кожу и нанести серьезную травму.

Чтобы снизить риск получения травмы в результате укола, разбрызгивания жидкости или движущихся частей, **следуйте процедуре снятия давления при каждой остановке.**

Технология сброса давления должна выполняться поэтапно согласно следующему порядку:

- 1** Заблокируйте предохранитель спускового крючка пистолета.
- 2** Закройте главный воздушный кран.
- 3** Разблокируйте предохранитель спускового крючка пистолета.
- 4** Крепко прижмите металлическую часть пистолета к боковой стенке заземленного металлического ведра и включите пистолет, чтобы сбросить давление.
- 5** Заблокируйте предохранитель спускового крючка пистолета.
- 6** Откройте дренажный клапан, подготовив емкость для сбора жидкости.
- 7** Оставьте сливной клапан открытым, пока не будете готовы к работе.

Если вы подозреваете, что распылительный наконечник или шланг полностью засорен или что давление не было полностью сброшено после выполнения вышеописанных действий, используйте дренажный кран на блоке фильтрации.

6.4 Подготовка к работе гидросистемы окрасочного аппарата.

Перед запуском заполните чашу для смазки на 1/3 маслом TSL.

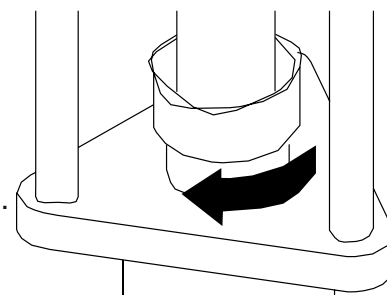
Для снижения риска получения серьезной травмы при заполнении гайки всегда выполняйте процедуру снятия давления.

Гайка сальника затянута на заводе и готова к работе.

Если она ослабнет и произойдет утечка из верхних сальников, сбросьте давление, затем затяните гайку до 34—41 Н·м с помощью гаечного ключа.

Делайте это по мере необходимости.

Не затягивайте гайку сальника слишком сильно. См. <Рисунок 3>.



<Рис3>

6.5 Промывка насоса перед первым использованием.

Насос тестируется с легким маслом, которое оставляют для защиты деталей насоса. Используемый материал (ЛКМ) может быть загрязнен маслом, промойте насос совместимым с ЛКМ растворителем.

Промывайте насос:

- Перед первым использованием
- При смене цветов или жидкостей
- Прежде чем жидкость успеет высохнуть или осесть в неработающем насосе
- Перед хранением насоса

Промывайте жидкостью, совместимой с перекачиваемым ЛКМ и со смачиваемыми деталями в вашей системе. Рекомендуемые промывочные жидкости и частоту промывки уточняйте у производителя или поставщика ЛКМ.

- 1 Уменьшите давление.
- 2 Снимите с пистолета соплодержатель и сопло.
См. инструкцию по эксплуатации пистолета.
- 3 Извлеките фильтрующий элемент из блока фильтрации. Установите крышку блока фильтрации на место.
- 4 Поместите заборный патрубок в емкость с растворителем.
- 5 Крепко прижмите металлическую часть пистолета к боковой стенке заземленной металлической емкости.
- 6 Запустите насос. При промывке всегда используйте минимально возможное давление жидкости.
- 7 Нажмите на курок пистолета.
- 8 Промывайте систему до тех пор, пока из пистолета не потечет чистый растворитель.
- 9 Ослабьте давление.
- 10 Очистите отдельно соплодержатель, сопло и фильтрующий элемент, затем установите их обратно на место.
- 11 Очистите внутреннюю и внешнюю поверхность всасывающей трубки.

6.6 Настройка работы насоса.

- 1 Снимите соплодержатель и сопло с пистолета(10).
- 2 Закройте воздушный фильтр/регулятор и главный воздушный кран (5).
- 3 Закройте клапан слива жидкости(7).
- 4 Соедините муфту воздушной линии с ответной муфтой, прикрепленной к входу воздушного фильтра/регулятора, и закрутите гаечным ключом для фиксации.
- 5 Убедитесь, что все фитинги во всей системе надежно затянуты.
- 6 Поместите всасывающий шланг(11) в контейнер для подачи жидкости(12).
- 7 Откройте запорный клапан для жидкости.
- 8 Откройте главный воздушный клапан(5).
- 9 Крепко прижмите металлическую часть пистолета(10) к боковой стенке заземленного металлического ведра и удерживайте курок открытым.
- 10 Медленно открывайте воздушный фильтр/регулятор, пока насос не запустится.
- 11 Держите насос на медленном ходе, пока весь воздух не будет вытеснен и насос и шланги не будут полностью заправлены.
- 12 Отпустите курок пистолета и заблокируйте предохранитель курка. Насос должен остаться под давлением.
- 13 Если насос не удается заправить должным образом, откройте дренажный клапан (7).

6.7 Установка давления воздуха и жидкости.

- 1 Ослабьте давление. Установите соплодержатель и сопло в пистолет, как описано в руководстве к пистолету.
- 2 Медленно откройте воздушный фильтр/регулятор.
Используйте регулятор для управления скоростью насоса и давлением жидкости. Всегда используйте достаточное минимальное рабочее давление воздуха.
- 3 Более высокое давление приводит к преждевременному износу сопла и насоса.
Если насос и шланги заправлены, а давление и объем воздуха достаточные, насос будет включаться и выключаться при открытии и закрытии пистолета.

ОСТОРОЖНО

Не допускайте работы насоса всухую. При отсутствии материала в системе насос быстро разгоняется до высокой скорости, что в последствии приводит к его повреждению. Если ваш насос работает слишком быстро, немедленно остановите его и проверьте подачу жидкости. Если контейнер пуст, а в трубопроводы закачан воздух, долейте материал в контейнер и заправьте насос и шланги, либо промойте и оставьте его заполненным совместимым растворителем. Удалите весь воздух из системы подачи жидкости.

7. Запуск окрасочного аппарата.

- Снимите с краскораспылителя соплодержатель и распылительное сопло.
- Убедитесь, что запорный кран воздушного мотора закрыт.
- Убедитесь, что редукционный клапан находится в положении подачи минимального авления.
- Закройте дренажный кран.
- Подключите окрасочный аппарат к компрессору или магистрали сжатого воздуха.
- Убедитесь в герметичности всех соединений пневмо- и гидросистемы.
- Убедитесь в наличии масла с масленке мотора и пластификатора TSL в смазывающей чаше насоса.
- Поместите заборный патрубок в емкость с ЛКМ.
- Прижмите краскопульт к краю емкости для сбора жидких отходов.
- Нажмите пусковую скобу краскораспылителя.
- Откройте запорный кран воздушного мотора.
- Увеличивайте давление путем заворачивания регулировочного винта редукционного клапана до начала работы мотора окрасочного аппарата.
- Дождитесь полного заполнения гидросистемы ЛКМ.
- Отпустите пусковую скобу краскораспылителя, при этом мотор окрасочного аппарата должен остановиться.
- В случае, если мотор окрасочного аппарата не остановился, произведите дополнительное стравливание воздуха из гидросистемы окрасочного аппарата через дренажный кран.

8. Принудительное смазывание мотора.

Смазывание пневмомотора окрасочного аппарата происходит принудительно воздушно-масляной эмульсией, поступающей из масленки-распылителя непосредственно в мотор.

Регулировка содержания масла в воздушно-масляной эмульсии производится следующим образом:

- заверните до упора дозирующий винт 20 масленки-распылителя;
- выверните дозирующий винт на 1/4 — 1/2 оборота.

Примечание: расход масла должен составлять 1—2 капли на 60 циклов работы мотора.

9. Эксплуатация аппарата при низкой температуре.

При эксплуатации аппарата с высоким количеством рабочих циклов при температуре окружающей среды ниже +10°C может произойти обледенение клапанов и коллекторов мотора окрасочного аппарата. Это приводит к остановке мотора, сопровождающейся интенсивным травлением воздуха. В данной ситуации необходимо произвести отогревание мотора окрасочного аппарата и произвести операцию ручного переключения клапанного механизма.

10. Выключение и уход за насосом.

ВНИМАНИЕ!

Для снижения риска получения серьезной травмы при получении инструкций по ослаблению давления всегда следуйте следующим инструкциям Процедуры сброса давления.

При остановке на ночь остановите насос в нижней части его хода, чтобы предотвратить высыхание жидкости на открытой поверхности штока и последующего повреждения уплотнений горловины. **Снимите давление.**

11. Техническое обслуживание и осмотр.

11.1 Правила безопасности при техническом обслуживании.

Основные правила, которые необходимо соблюдать при проведении технического обслуживания устройства, следующие :

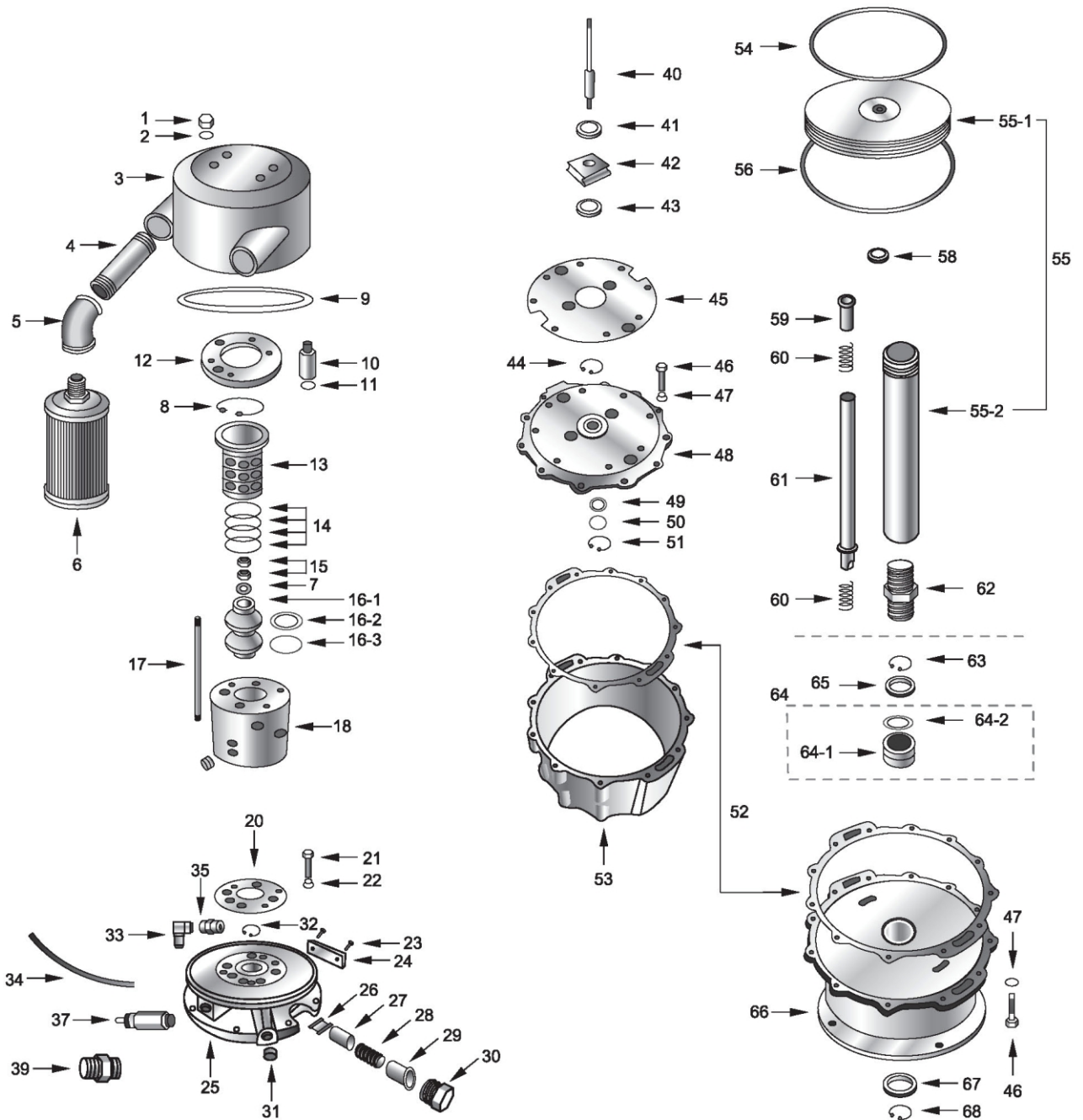
1. Перед заменой любого компонента отсоедините воздушное питание.
2. Не надевайте кольца, часы, цепочки, браслеты и т.д. во время обслуживания.
3. Всегда используйте индивидуальные средства защиты (перчатки, защитные средства, обувь и т.д.)
4. Не используйте для очистки открытый огонь, остря или булавки.
5. Не курите.

11.2 Рекомендуемый график технического обслуживания.

Ежедневное обслуживание	<ol style="list-style-type: none"> 1. Очистите сопла 2. Очистите фильтр пистолета 3. Ослабьте регулятор воздуха, чтобы давление упало до 0 бар, выпустив краску из пистолета. 4. Очистите блок фильтрации жидкости 5. Долейте масло TSL в гайку верхнего сальника насоса
Каждые 50 часов	<ol style="list-style-type: none"> 1. Очистите проходы для краски (особенно если краска содержит много пигментов или легко оседает)
Каждые 100 часов	<ol style="list-style-type: none"> 1. Очистите проходы для краски с помощью чистящей жидкости
Каждые 300 часов	<ol style="list-style-type: none"> 1. Затяните сальники насоса
Каждые 500 часов	<ol style="list-style-type: none"> 1. Нанесите смазку на каждую скользящую деталь аппарата
Каждые 1 000 часов	<ol style="list-style-type: none"> 1. Капитальный ремонт насоса 2. Замените изношенные детали

12. Пневматический двигатель 72100.

12.1 Чертеж.



<Рис 6>

12. Пневматический двигатель 72100.

12.1 Перечень деталей.

№	АРТИКУЛ	ОБОЗНАЧЕНИЕ	Кол-во	№	АРТИКУЛ	ОБОЗНАЧЕНИЕ	Кол-во
1	72101	Колпачковая гайка	4	35	68153	Фитинг	1
2	72102	Плоская шайба	4	37	A70040	Воздушный предохранительный клапан (1/2')	1
3	72103-A	Корпус мотора	1	38	G74002	Штекер 1/4npt	1
4	68108-3	Труба	2	39	45225	Ниппель(pt1' xpf1")	1
5	45505	Уголок 1'	2	40	72140	Ось управления	1
6	68107	Глушитель	2	41	72141	Заслонка а	1
7	A70002	Плоская шайба	1	42	72142	Проставка	1
8	A70003	Стопорное кольцо	1	43	72143	Заслонка b	1
9	72109-A	Уплотнительное кольцо	1	44	72144	Стопорное кольцо	1
10	72110	Болт стойки	4	45	72145-A	Прокладка	1
11	72111	Кольцо	4	46	68110	Винт	24
12	72112	Накладка	1	47	68111	Стопорная шайба	24
13	72113	Управляющий цилиндр	1	48	72148	Крышка цилиндра	1
14	72114	Уплотнительное кольцо	4	49	72149	U-образное уплотнение	1
15	72115	Гайка	2	50	72150	Шайба пружинная	1
16	72116	Узел катушки с гайкой	1	51	72132	Стопорное кольцо	1
16	72116-1	Катушка	1	52	72152	Прокладка	2
16	72116-2	Износное кольцо	2	53	72153	Цилиндр	1
16	72116-3	Уплотнительное кольцо	2	54	72154	Кольцо(t)	1
17	72117	Болт-шпилька	4	55	72155	Поршневой узел	1
18	72118	Комплект корпусов	1	55	72155-1	Поршневой палец	1
20	72120	Прокладка	1	55	72155-2	Поршень	1
21	72121	Болт	8	56	72156	Уплотнительное кольцо поршневого штока	1
22	45603-2	Шайба пружинная	8	58	72158	Распорка	1
22	45607-1	Плоская шайба	8	59	72159	Направляющая пружины	1
23	17126	Винт	2	60	72160	Пружина	2
24	72124	Тарелка	1	61	72161C	Натяжной стержень (новый)	1
25	72125	Манифолд	1	62	72162	Шпилька	1
26	72126	Шарнирное соединение	2	63	72163	Стопорное кольцо	1
27	72127	Втулка направляющая клапанной тяги	2	64	72164	Направляющая втулка в сборе	1
28	72128	Пружина	2	64	72164-1	Направляющая втулка	1
29	72129	Втулка	2	64	72164-2	Наружное уплотнительное кольцо	2
30	72130	Пробка стопора	2	65	72165	U-образное уплотнение	1
31	72131	Разъем	2	66	72166	Основа	1
32	72132	Стопорное кольцо	1	67	45147	Уплотнение	1
33	72133	L-образный переход: (m) pt 1/4' x (f) pt1/4'	1	68	45150	Стопорное кольцо	1
34	72134	Шланг	1				

ПРИМЕЧАНИЕ:

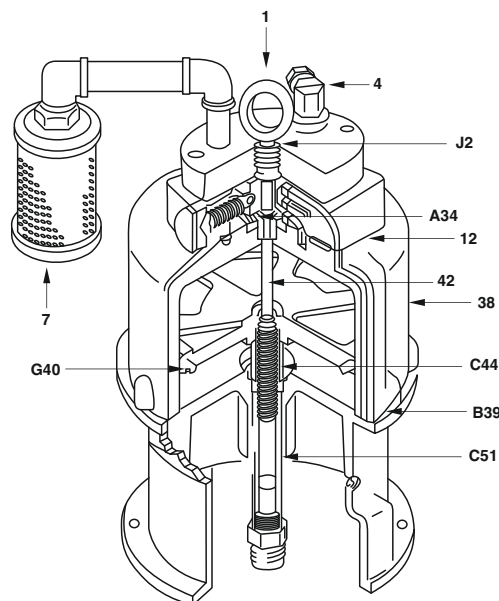
Все детали, выделенные серым цветом, являются «изнашиваемыми» и подлежат замене на ремонтный комплект воздушного мотора M73, арт. RKP-AM73

12.2 Как обслуживать пневматический двигатель.

Разборка.

При необходимости отсоедините все шланги, стержни, трубки, органы управления и т. д. от пневматического двигателя, чтобы упростить обслуживание. Надежно закрепите основание (66). Отвинтите контргайки (1) и плоские шайбы (2). Снимите крышку (3). См. рис. 5, Отвинтите болты стойки (10) и шайбы (11), Снимите крышку (12), Осторожно потяните корпус (18) с внутренним цилиндром управления (13) прямо вверх, Проверьте цилиндр управления (13) внутри, если он поврежден, замените его. Не повредите полированную поверхность управляющего цилиндра (13).

Возьмите специальный сальник, чтобы не повредить полированную поверхность управляющего цилиндра (13). Отвинтите гайки (15) и плоскую шайбу (7), а затем снимите узел золотника (16) после проверки компенсационного кольца (16-2). Если компенсационное кольцо (16-2) повреждено, замените его новым. Проверьте прокладку (20), если требуется замена, снимите ее. Отвинтите фиксаторы с обеих сторон, снимите шарнир (26), подшипник (27), пружину (28), втулку (29) при осмотре. Если подшипник (27) поврежден, его необходимо заменить. Аккуратно обращайтесь с пружинами. Царапины или зазубрины приведут к поломке.



<Рис 4>

Отвинтите болты (21), шайбы (22), осторожно поднимите коллектор (25) вверх. Проверьте прокладку (45) и снимите ее. Снимите демпфер А (41). Отвинтите ось управления (40). Проверьте водило (42). Если водило (42) повреждено, его необходимо заменить. Снимите его и демпфер В (43). Отвинтите болты (46) и шайбу (47). Осторожно потяните крышку цилиндра (48) вверх и осмотрите U-образное уплотнение (49). Проверьте прокладку (52) и снимите ее. Осторожно поднимите поршень в сборе (55) вверх. Проверьте кольцо (54) и уплотнительное кольцо поршня (56) на предмет износа или повреждений и при необходимости замените. Аккуратно обращайтесь с поддоном поршня (55-1) и штоком поршня (55-2), на их поверхности не должно быть зазубрин или царапин.

Проверьте U-образную упаковку (65).

Сборка.

Кромки U-образного уплотнения (65) должны быть обращены к поршню. Набейте легкую водостойкую смазку в полость и тщательно смажьте набивку перед повторной сборкой.

ЗАПРЕЩАЕТСЯ наклонять или прилагать усилие к поршню в сборе, так как это может повредить гладкую внутреннюю стенку цилиндра (53).

Смажьте внутреннюю стенку цилиндра (53), осторожно установите поршень в сборе (55) в цилиндр (53). Перед установкой крышки цилиндра (48) смажьте крышку и прокладку (52) до соприкосновения, поместите прокладку (52), осторожно установите крышку цилиндра (48) и закрутите болты (46), шайбы (47). Смажьте прокладку (45) и установите демпфер В (43), водило (42), если водило (42) повреждено, его необходимо заменить. Используя резьбовой герметик, установите винт ведущей оси (40) в тягу (61). Надежно затяните его. Установить демпфер А (41) на носитель. Осторожно установите коллектор (25) и смажьте прокладку (20). НЕ наклоняйте узел золотника (16) и не применяйте силу, так как это может повредить поверхность компенсационного кольца (16-2) управляющего цилиндра (13), когда узел золотника (16) устанавливается в управляющий цилиндр (13). Обязательно смажьте внутренний цилиндр (13) и компенсационное кольцо (16-2).

Установите оставшиеся детали пневматического двигателя в порядке, обратном разборке. Подсоедините пневматический двигатель к поршневному насосу. Установите насос на место и подсоедините линии подачи воздуха и жидкости. Если провод заземления был отсоединен перед обслуживанием, обязательно подсоедините его перед эксплуатацией насоса.

 **ОСТОРОЖНО**

Осторожно обращайтесь с тягой и пружиной.
На поверхности пружины не должно быть
зазубрин или царапин.

Чтобы осмотреть или заменить направляющий стержень (42), зажмите плоскость поршня (41) в тисках и выкрутите шпильку (43) из трубки поршня. Не повредите полированную поверхность трубки.

При снятии штока (42) с поршневого штока (41) или при установке нового штока убедитесь, что расстояние между внутренними заплечками направляющих пружин составляет **ТОЧНО 4,634 дюйма. (117,7 мм)**

Если направляющая(ие) пружина(ы) (P) снята(ы) или настройка не точна, или если какая-либо часть тяги повреждена, необходимо заменить весь узел тяги (42). См. рис. 6

Смажьте пружину и направляющие легкой водостойкой смазкой. Наберите смазку в полость штока воздушного поршня (41). нанесите резьбовой герметик на резьбу шпильки (43) и затяните ее моментом не менее 150 фунт-футов (203 Н-м).

Перед установкой воздушного цилиндра (38) убедитесь, что прокладка (39) на месте, а подшипник штока выключения (31) удален из верхней части цилиндра. Осторожно установите цилиндр (38) на поршень (41).

Убедитесь, что плавающее кольцевое уплотнение установлено на место, прежде чем прикручивать цилиндр (38) к основанию (47). Убедитесь, что впуск воздуха находится на одной линии с выпуском жидкости.

 **ОСТОРОЖНО**

НЕ наклоняйте цилиндр и не прилагайте к нему усилий, так как это может привести к повреждению гладкой внутренней стенки цилиндра.

Используя герметик для резьбы, установите двенадцать винтов (49) в основание. Затяните винты моментом 20-25 фунт-футов (27-33 Н-м). Установите прокладку (32) на подшипник тяги. Осторожно накрутите подшипник на шток и надежно затяните его в цилиндре. Установите резиновую прокладку (19) в верхнюю часть цилиндра.

Смажьте и установите втулку корпуса клапана (29), корпус (22), контргайку (21) и гайку (20) на тягу. Отрегулируйте втулку и гайку, до 0,04 дюйма. (1 мм) выступа штока, затем зафиксируйте его на месте, затянув подшипник (31) моментом 14-18 фунт-футов (19-24 Н-м).

Установите пружины (23) и кольца воздушного клапана (24), в корпус клапана (22). Установите воздушный коллектор и прокладку воздушного коллектора (30) в цилиндр. Рабочий зазор должен быть не более 0,04 дюйма. (1 мм). Убедитесь, что корпус свободно перемещается вверх и вниз. Затем затяните короткие винты (10,11), крепящие коллектор к цилиндру.

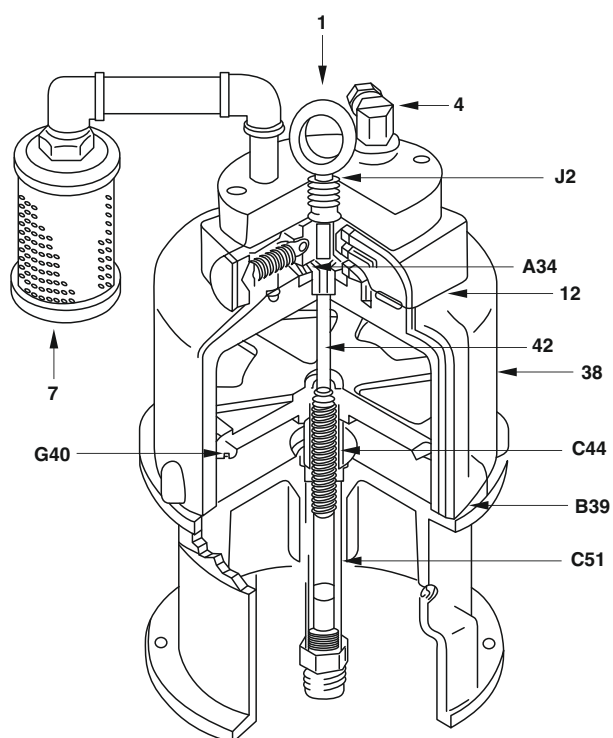
Соберите корпус (14) и пружину (15) в направляющую (16) Смажьте штифт (13) и вставьте его в корпус. Вставьте эти собранные детали в корпус. Вставьте эти собранные детали в воздушный коллектор (12). перед сборкой остальных частей воздушного клапана убедитесь, что штифт (13) совмещен с пазом корпуса воздушного клапана (22). Повторите для другой стороны. Установите уплотнительное кольцо (17) на фиксатор (18). Вкрутите фиксаторы с обеих сторон коллектора (12), они должны легко вкручиваться до упора в коллектор от руки. если это не так, то детали собраны неправильно; проверьте и исправьте любое несоответствие. Теперь плотно затяните фиксаторы (18). Установите экран (6) и кольцо (1).

12.3 Устранение неполадок.

Обнаружение утечек воздуха

Чтобы найти утечку воздуха, перекройте подачу воздуха и отсоедините шланг. Выкрутите впускной штуцер(4) из воздушного коллектора(12). Снимите экран. Вкрутите штуцер обратно в коллектор. Подсоедините воздушный шланг и включите подачу воздуха. Чтобы найти место утечки воздуха, используйте методы проверки, перечисленные ниже в таблице проверок. Обратитесь к Рис(4)

КОНТРОЛЬНАЯ КАРТА		
Положение хода	Метод проверки	Причина утечки
Только вверх	Проверьте, нет ли утечки воздуха на выходе выхлопных газов.	Изношенный сальник тяги (34)
	По ощущениям	Прокладка цилиндра продувочного воздуха(39)
	Выдавливает масло(51)	Изношенный сальник горловины(44)
	По ощущениям	Повреждена прокладка воздушного коллектора
Только ВНИЗ	По ощущениям	Повреждена прокладка воздушного коллектора
В ОБА	Звук высокой частоты	Изношенный клапан
	Почувствовал или услышал звук высокого тона	Изношенно уплотнительное кольцо поршня(40)
	По ощущениям	Прокладка манифолда
	Струя масла около уплотнительного кольца	Повреждён корпус

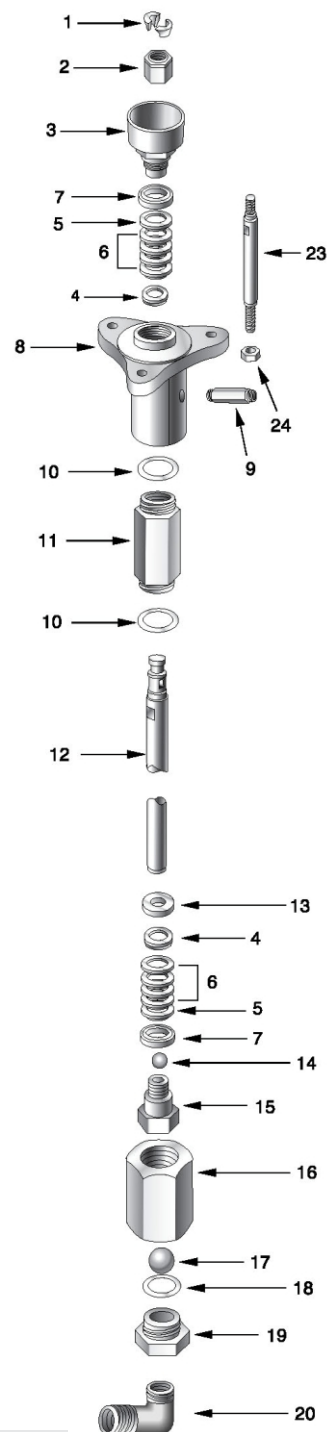


<Рис 4>

13. Поршневой насос 63D200

13.1 Чертеж и перечень деталей насоса

№	Артикул	Наименование	Кол-во
	63D200	Pro-731 (насос)	1
		Pro-561 (насос)c	1
1	45202	Оединение	2
2	45201	Соединительная гайка	1
3	63203	Уплотнительная гайка	1
4	63208	Направляющая уплотнений(м)	2
5	63205	Уплотнение (тефлоновое)	2
6	63206	Уплотнение (кожаное)	8
7	63204	Направляющая уплотнений(f)	2
8	72208	Корпус насоса	1
9	68209	Ниппель(рт3/4,,хрф 3/4")	1
10	72210	Уплотнительное кольцо (тефлоновое)	2
11	72211N	Цилиндр	1
12	63213N	Шток	1
13	63216	Шайба (поршень)	1
14	45215	Шарик (диаметр 7/8 дюйма)	1
15	63217	Седло верхнего клапана	1
16	72216	Корпус нижего клапана	1
17	45221	Шарик (диаметром 1-1/4 дюйма)	1
18	68210	Уплотнение (тефлоновое)	1
19	68219	Корпус седла нижнего клапана	1
20	45224-A	Трубка заборного комплекта	1
23	72223	Шпилька	3
24	45209	Гайка шпильки	3



<Рис5>

ПРИМЕЧАНИЕ:

Все детали, выделенные серым цветом, являются «изнашиваемыми» и подлежат замене.

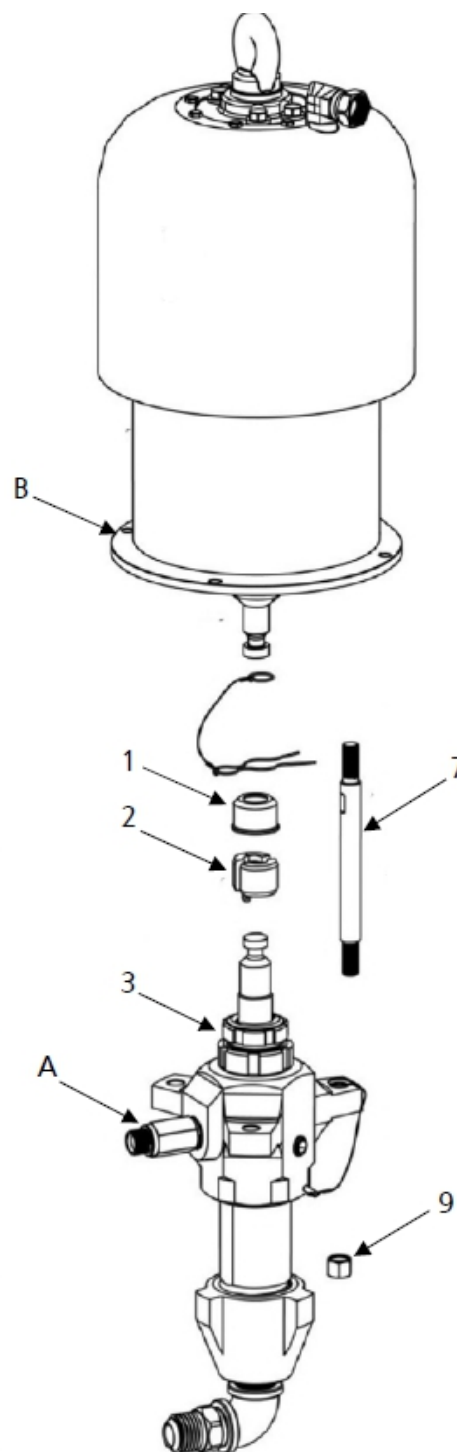
13.2 Как обслуживать поршневой насос

Снятие поршневого насоса

- 1 По возможности промойте насос. Остановите насос в нижней точке его хода. Выполните процедуру сброса давления на стр. 13.
- 2 Отсоедините шланги подачи воздуха и жидкости. Снимите насос с его крепления.
- 3 Открутите накидную гайку(1) со штока поршня пневматического двигателя. Будьте осторожны, чтобы не потерять две муфты(2), когда будете откручивать гайку. Открутите контргайки стяжных шпилек (9) со стяжных шпилек (7). Осторожно отсоедините поршневой насос от пневмодвигателя. См. рис. 8.
- 4 Для обслуживания поршневого насоса см. раздел Обслуживание поршневого насоса.

Повторное подключение поршневого насоса

- 1 Совместите выход жидкости насоса (A) с выходом жидкости (B). Установите поршневой насос на стяжные шпильки (7). См. рис. 8
- 2 Убедитесь, что соединители (2) находятся внутри соединительной гайки (1). Плотно накрутите накидную гайку на поршневой шток пневматического двигателя. Ослабьте контргайку (9) на стяжных шпильках (7).
- 3 Установите насос и подсоедините все шланги. Снова подсоедините провод заземления, если он был отсоединен во время ремонта.
- 4 Равномерно затяните контргайки стяжных шпилек (9) и затяните с моментом 40-50 фунт-футов (54-68 Н-м). Затяните гайку (1) с моментом 145-155 фунт-футов (195-210 Н-м).
- 5 Запустите насос и дайте ему поработать на малом ходу, при давлении воздуха около 40 фунтов на квадратный дюйм (2,8 бар), чтобы проверить стяжные шпильки на наличие признаков заедания. При необходимости отрегулируйте стяжные шпильки, чтобы исключить заедание.
- 6 Затяните уплотнительную гайку / стакан для TSL (3), так чтобы она плотно прилегала.
- 7 Наполните стакан для TSL наполовину жидкостью для уплотнения горловины или совместимым растворителем.



<Рис8>

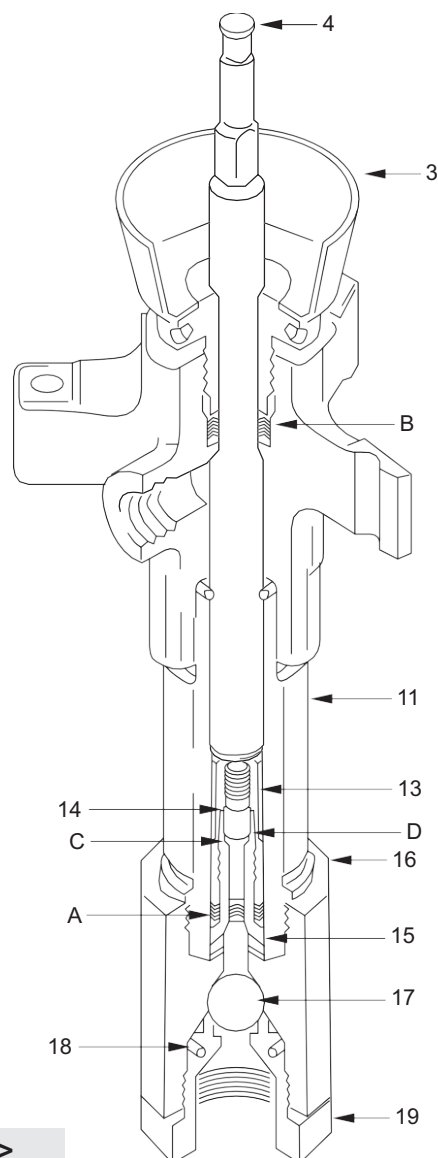
Обслуживание насоса

- 1 Отсоедините от пневматического двигателя.
- 2 Закрепите насос в тиски, используя гаечный ключ, ослабьте его.
- 3 **Примечание:** Не снимайте гайку сальника (3)
- 3 Открутите впускной клапан(19) от корпуса впуска(16)
Примечание: Будьте осторожны, чтобы не зацепить впускной шарик (17) при снятии впускного клапана (17), чтобы он не упал и не повредился. Осмотрите шарик(17) и седло(E) на предмет износа.
- 4 Поместите корпус(16) насоса в тиски и снимите корпус(16) насоса с втулки(11)

⚠ ОСТОРОЖНО

Чтобы уменьшить повреждение стержня(12) и втулки(11), всегда используйте пластиковый или деревянный блок. Никогда не бейте по штоку(12) молотком.

- 1 Переверните гильзу(11) вверх дном и ударяйте верхней частью штока(12) по блоку, пока поршень(15) не выйдет из гильзы(11), соблюдая осторожность, чтобы не поцарапать детали.
- 2 Посветите светом в гильзу (11), чтобы осмотреть внутреннюю поверхность на предмет задиоров или износа.
- 3 Зафиксируйте поршень (15) в тисках.
- 4 Отвинтите корпус шарика(13) от поршня(15)
Примечание : Будьте осторожны, чтобы поймать шарик поршня(14), когда вы отделяете поршень(15) и корпус шарика(13), чтобы он не упал и не повредился.
- 5 Осмотрите шток (12) на наличие царапин или других повреждений. Только если шток(12) нуждается в замене.
Поместите корпус шарика (13) в тиски и открутите шток (12).
- 6 Снимите сальники и уплотнения(A), а также шарик(14) с поршня(15). Осмотрите седло шарика(C) и направляющие шарика(D) на предмет износа или повреждений.<См. рис. 9>.
- 7 Открутите гайку сальника(3) от корпуса насоса(8). Снимите сальники и уплотнения(B)
- 8 Очистите все детали совместимым растворителем и осмотрите их на предмет износа или повреждения.



<Рис9>

13.3 Поиск и устранение неисправностей

ПРИМЕЧАНИЕ : ПЕРЕД РАЗБОРКОЙ НАСОСА ПРОВЕРЬТЕ ВСЕ ВОЗМОЖНЫЕ ПРОБЛЕМЫ И ПУТИ ИХ РЕШЕНИЯ.

	ПРИЧИНА	РЕШЕНИЕ
Насос не работает	Затрудненная линия или недостаточная подача воздуха	Очистить : увеличить подачу воздуха
	Засорение шланга подачи жидкости, пистолета или дозирующего клапана	Убрать засоры
	Прекращение подачи жидкости	Заправка : удалите весь воздух из насоса и жидкостных линий
	Жидкость, высыхающая на штоке	Очистка : всегда останавливайте насос в нижней точке хода: держите влажный стакан заполненным на 1/2 маслом TSL
	Поврежденный пневматический двигатель	Обслуживание пневматического двигателя
Насос работает, но производительность низкая при обоих ходах	Недостаточная подача воздуха	Увеличить подачу воздуха
	Засорение шланга подачи жидкости, пистолета или дозирующего клапана	Убрать засоры
	Прекращение подачи жидкости	Заправка : удалите весь воздух из насоса и жидкостных линий
	Воздух в насосе и шланге	Убрать воздух из системы.
	Слишком туго или слишком слабо затянута уплотнительная гайка	Отрегулируйте. См. стр. 23
	Изношенные уплотнения горловины	Замените. См. стр. 23
Насос работает, но производительность низкая при движении вниз	Открыт или изношен впускной клапан	Очистить : сервис. См. стр. 23
Насос работает, но производительность низкая при ходе вверх	Изношенный жидкостный клапан или сальники	Очистить : сервис. См. стр. 23
Неровная или ускоренная работа	Неравномерная подача материала	См. стр. 23
	Открыт или изношен впускной клапан	Замените. См. стр. 23
	Изношен жидкостный клапан или сальники	Замените. См. стр. 23

Чтобы определить, засорен ли шланг для жидкости или пистолет/клапан, следуйте приведенной ниже процедуре сброса давления.

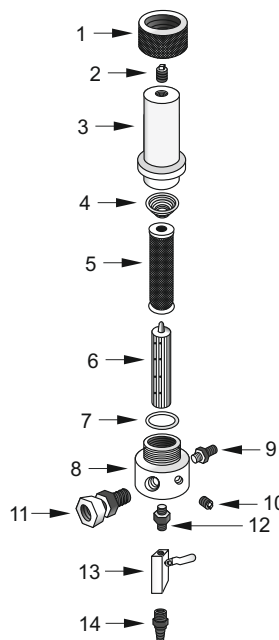
Отсоедините шланг подачи материала и поставьте емкость на выходе материала из насоса, чтобы собрать жидкость. Включите воздух настолько, чтобы запустить насос (около 20-40psi=1,4-2,8бар). Если насос запускается при включении подачи воздуха, препятствие находится в шланге подачи жидкости или пистолете/клапане.

14. Чертёж и перечень деталей

14.1 Блок фильтрации

FL45300

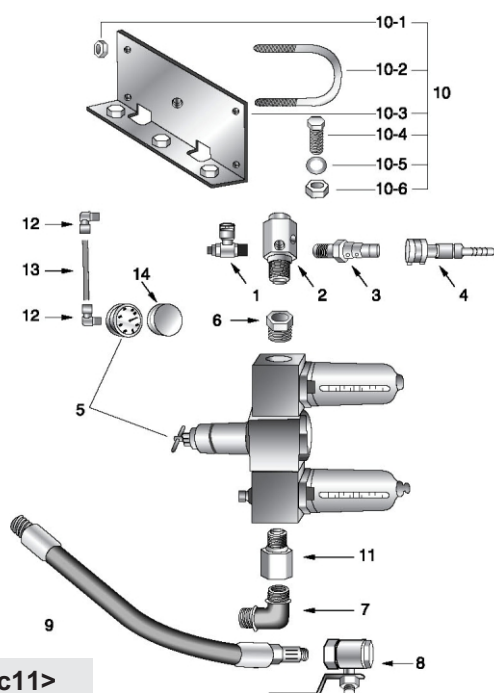
№	Артикул	Обозначение	кол-во
Sub Total	FL45300	Фильтр тонкой очистки в сборе 500 bar. Вход 3/4" выход 3/8"	
1	45301	Гайка натяжная	1
2	45302	Заглушка	1
3	45303	Корпус фильтра	1
4	45304	Пружина фильтра	1
5	FL-IN-K60	Фильтр	1
6	FL-Support	Опора фильтра	1
7	45307	Уплотнение	1
8	45308	Корпус	1
9	45309	Ниппель (bspt 3/8" xbspf 1/4")	1
10	45302	Заглушка	1
11	45311	Футорка (3/4")	1
12	45312	Ниппель (bspt 1/4" xbspf 1/4")	1
13	45313	Кран шаровый 1/4"	1
14	45314	Штуцер	1



<Рис16>

14.2 Регулятор воздуха в сборе

72400-PBS



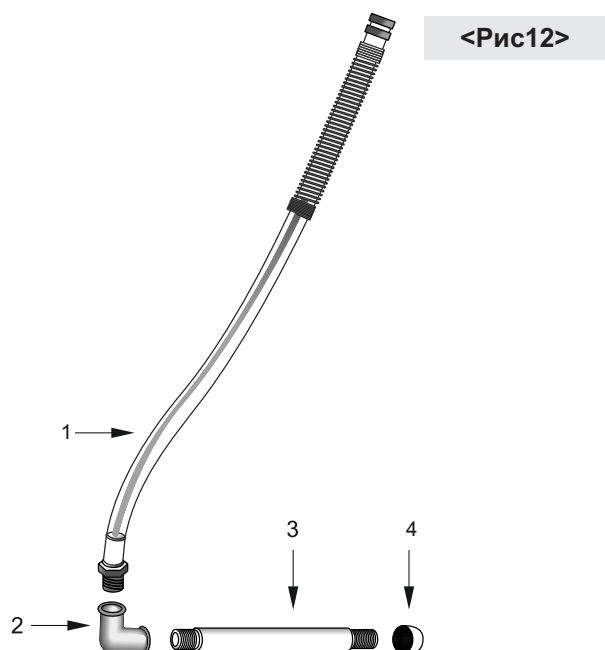
<Рис11>

№	Артикул	Обозначение	кол-во
1	68401	Регулятор воздуха на клапана	1
2	68402	Воздушный коллектор	1
3	45406-1-A	Штуцер быстросъемный 3/4	1
4	45406-2-A	Штуцер быстросъемный 3/4	1
5	68405-PB	Регулятор подачи воздуха	1
6	68405-PA	Переходник	1
7	68409-PB	Колено 1"	1
8	45402-A	Кран подачи воздуха	1
9	A70045	Воздушный шланг (1": 400 мм)	1
10	68406-PB	Комплект кронштейнов	1
10	28209	Гайка (тефлоновая)	4
10	45603-1	Болт	3
10	45603-2	Шайба	3
10	45603-3	Крепеж скобы	3
10	68406-1-PB	Кронштейн (parker)	1
10	68406-2-PB	Болт скобы	2
11	A70046	Переходник (PT1 "M X PT1 "F)	1
12	55E340	Переходник угловой	2
13	A70010	Трубка воздушная	1
14	A70011	Переходник угловой	1

14.3 Всасывающий узел

45500(68500)/45S500

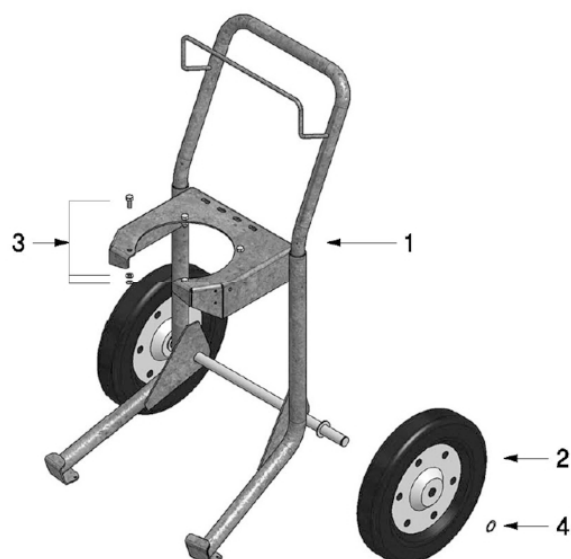
№	АРТИКУЛ	ОБОЗНАЧЕНИЕ	КОЛ-ВО
1	45506 45S506S	Рукав заборный	1
2	45505 45S505S	Угольник	1
3	45504 45S504S	Труба заборная	1
4	FL-S-Cont-1/16	Фильтр	1



14.4 Тележка в сборе

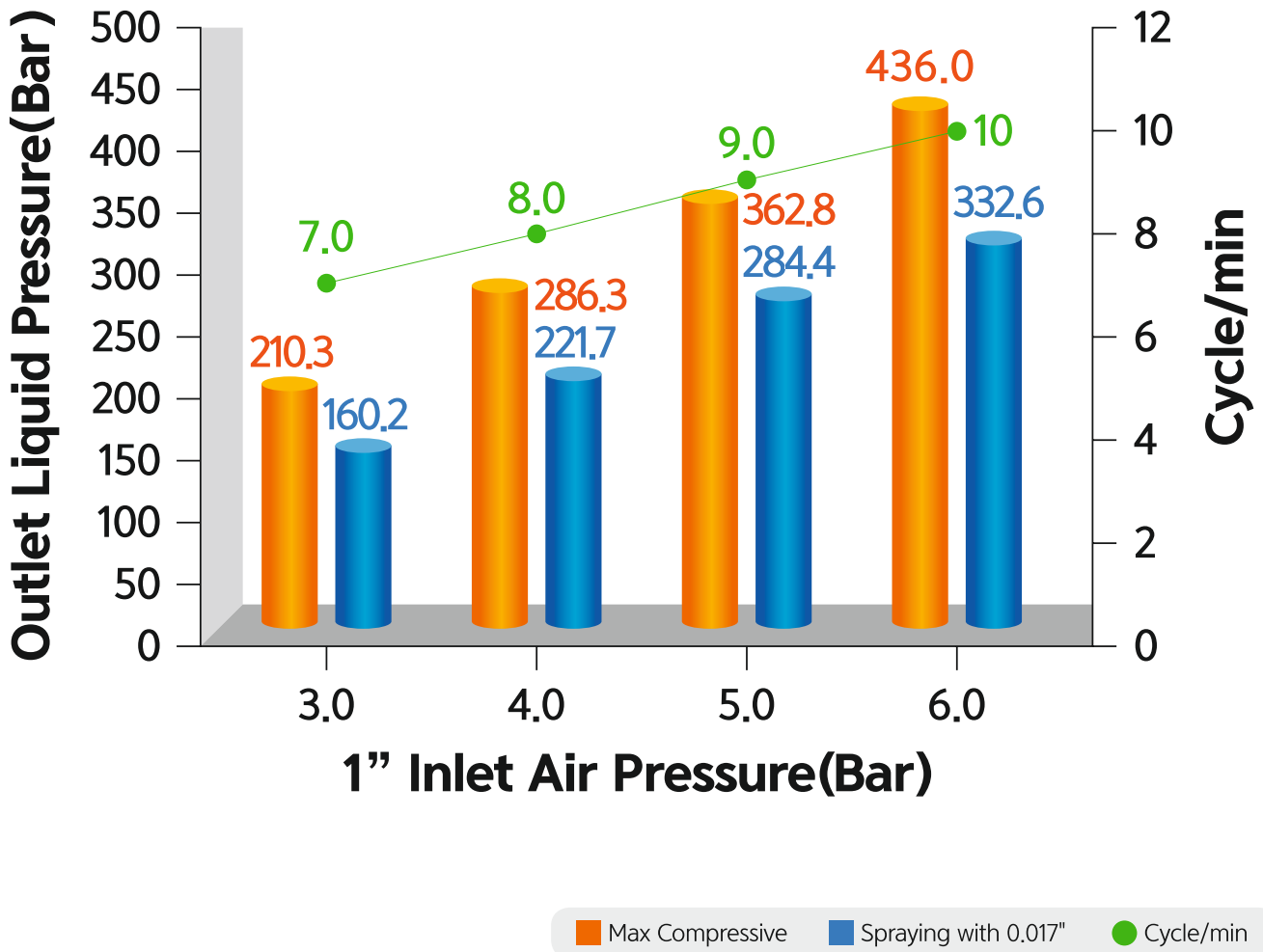
Тележка 45600/68500

№	Артикул	Наименование	Кол-во
1		Станина и ручка	1
2		Колесо 15"*3"	2
3		Болт и шайба	1
3-1		Болт	4
3-2		Шайба	4
3-3		Гайка	4
4		Плоская шайба	2



<Рис18>

15. Технические данные



16. Гарантийные обязательства.

ООО «ТК Джeneral Инжиниринг» гарантирует, что все реализуемое оборудование не имеет дефектов в материалах и работе на день продажи. ООО «ТК Джeneral Инжиниринг» обязуется в двенадцатимесячный период со дня продажи, произвести ремонт или заменить любую деталь оборудования, которую ООО «ТК Джeneral Инжиниринг» определит как дефектную. Эта гарантия применима только когда оборудование устанавливалось, использовалось и проходило его сервисное обслуживание в соответствии с рекомендациями ООО «ТК Джeneral Инжиниринг».

ООО «ТК Джeneral Инжиниринг» не несет ответственности и не считает гарантийными указанные ниже случаи: общий износ или повреждения, или любые поломки или износ произошедшие по причине не правильной установки, неправильного использования, истирания или коррозии, неадекватного или неправильного сервисного обслуживания, механических повреждений, использования некачественных лакокрасочных материалов и химических компонентов в процессе эксплуатации оборудования, неосторожности, несчастных случаев, вскрытия или замены деталями не поставляемыми ООО «ТК Джeneral Инжиниринг». Также ООО «ТК Джeneral Инжиниринг» не несет ответственности за отказ оборудования, повреждения или износ по причине обеспечения оборудования некачественными энергоносителями (содержание инородных частиц и материалов в сжатом воздухе включая воду, масло, твердые фракции; перепады напряжения, некачественные ГСМ), несовместимости оборудования с узлами, аксессуарами, оборудованием или материалами не поставляемыми ООО «ТК Джeneral Инжиниринг», или неправильной подборкой, производством, установкой, работой или техническим обслуживанием узлов, аксессуаров, оборудования или материалов не поставляемых ООО «ТК Джeneral Инжиниринг».

Условием данной гарантии является возврат ООО «ТК Джeneral Инжиниринг» неисправного оборудования покупателем за свой счет, для определения предполагаемого дефекта. Если заявленный дефект подтвердится, ООО «ТК Джeneral Инжиниринг» произведет бесплатный ремонт или замену любых дефектных деталей. Оборудование будет возвращено заказчику при оплате им транспортировки. Если осмотр оборудования не выявит никаких дефектов материала или работы, ремонт будет произведен за умеренную плату, которая будет включать в себя стоимость деталей, работу и перевозку.

Полная ответственность ООО «ТК Джeneral Инжиниринг» и права покупателя по возмещению ущерба ограничиваются вышеуказанными условиями гарантии. Покупатель признает, что любой другой дополнительный ущерб (включая без прочих ограничений ущерб, возникший в результате дефекта оборудования, приводящий к потере прибыли, потере продаж, травм персонала или повреждению имущества, или любые другие случайные или вытекающие из этого дефекта потери) не будет возмещен. Любые претензии по гарантии оборудования принимаются в течение двенадцати месяцев со дня продажи.

ООО «ТК ДЖЕНЕРАЛ ИНЖИНИРИНГ» НЕ ПРИНИМАЕТ НА СЕБЯ НИКАКИХ ГАРАНТИЙНЫХ ОБЯЗАТЕЛЬСТВ И ОТКАЗЫВАЕТСЯ ОТ ЧАСТНЫХ ГАРАНТИЙ ПО ПОТРЕБИТЕЛЬСКИМ СВОЙСТВАМ И ГОДНОСТИ ПО ИНДИВИДУАЛЬНОМУ ПРИМЕНЕНИЮ АКСЕССУАРОВ, ОБОРУДОВАНИЯ, МАТЕРИАЛОВ ИЛИ КОМПОНЕНТОВ, ПОСТАВКА КОТОРЫХ ПРЕКРАЩЕНА В РОССИЙСКУЮ ФЕДЕРАЦИЮ ПО РЕШЕНИЮ ПРОИЗВОДИТЕЛЯ. Эти компоненты (такие как электродвигатели, бензиновые двигатели, электронные платы, датчики температуры и давления), обеспечиваются гарантией их производителя. ООО «ТК Джeneral Инжиниринг» обеспечит покупателю всю возможную помощь в предъявлении претензий в случае нарушения данных гарантий.

ООО «ТК Джeneral Инжиниринг» не несет ответственности за любой косвенный, случайный, намеренный или иной вытекающий из дефектов оборудования ущерб, возникший в результате использования.

Гарантийный талон.

ИЗДЕЛИЕ:

Наименование изделия: _____

Модель: _____

Серийный номер: _____

ПРОДАВЕЦ:


Наименование компании: _____

Адрес продавца: _____

Дата продажи: ____ / ____ / 20 ____ г.

Отпуск произвел: _____

Подпись продавца: _____



печать
продавца

ПОКУПАТЕЛЬ:

Изделие проверил, претензий по внешнему виду и комплектации
не имею,

Фамилия И. О. покупателя: _____

Подпись покупателя: _____

ОТМЕТКИ СЕРВИСНОГО ЦЕНТРА:

1. № квитанции	2. № квитанции	3. № квитанции	4. № квитанции
Дата приемки	Дата приемки	Дата приемки	Дата приемки
Дата выдачи	Дата выдачи	Дата выдачи	Дата выдачи

Данное руководство по эксплуатации не может учесть всех возможных случаев, которые могут произойти в реальных условиях. В таких случаях следует руководствоваться здравым смыслом.

Вследствие постоянного совершенствования нашей продукции, возможны конструктивные отличия.

Актуальную информацию по изменениям конструкции техники торговой марки SOTEX® можно получить на сайте

sotex.pro

и по телефону службы поддержки клиентов:

+7 (800) 500 08 91,

телефону сервисной службы:

+7 (495) 540 42 40

по электронной почте:

info@sotex.pro

CE



SOTEX

**ПРОФЕССИОНАЛЬНОЕ
ОКРАСОЧНОЕ ОБОРУДОВАНИЕ**



Важные инструкции по технике безопасности

Прочтите все содержащиеся в этом руководстве предупреждения и инструкции. Сохраните эти инструкции.

Для того чтобы ознакомиться
с последними сведениями
о продукции SOTEX, посетите веб-сайт



SOTEX.PRO
+7 495 540 42 40

